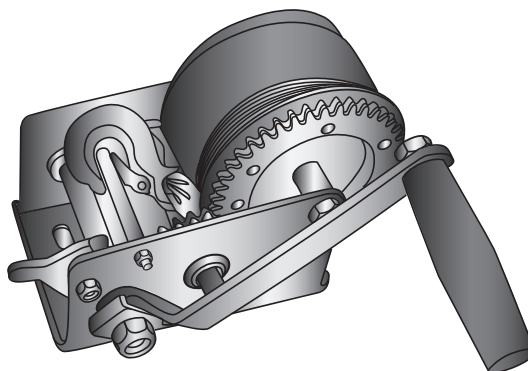


РУКОВОДСТВО  
ПО ЭКСПЛУАТАЦИИ  
USER MANUAL



ЛЕБЕДКА РУЧНАЯ (ХРАПОВАЯ ТАЛЬ)  
HAND POWER PULLER  
арт. 522715  
522735



**ВНИМАНИЕ**

Прочитайте данное руководство перед эксплуатацией устройства и сохраните его для дальнейшего использования.

**IMPORTANT**

Read this manual before use and retain for future reference.



**ВАЖНО!**

В данном руководстве рассмотрены правила эксплуатации и технического обслуживания ручной лебедки (храповой тали) **MATRIX**.

Пожалуйста, обратите особое внимание на предупреждающие надписи. Нарушение инструкции может привести к поломке оборудования или травме.

Дата изготовления указана на изделии.

### НАЗНАЧЕНИЕ

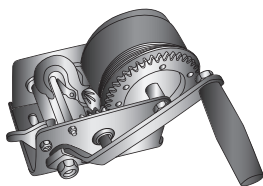
Лебедка представляет собой ручное переносное устройство, предназначенное для перемещения грузов. Области применения: установка оборудования, такелажные работы, погрузочно-разгрузочные работы, монтаж/демонтаж автомобильных двигателей и т.д. Лебедка особенно удобна при работах на открытом воздухе при отсутствии электричества.

Лебедка имеет следующие особенности:

1. неприхотливость в уходе.
2. Высокая эффективность при небольших физических усилиях.
3. Легкий вес и простота в управлении.
4. Удобный дизайн и компактность.
5. Надежность.

### КОМПЛЕКТ ПОСТАВКИ

1. Ручная лебедка – 1 шт.
2. Руководство по эксплуатации – 1 шт.



1



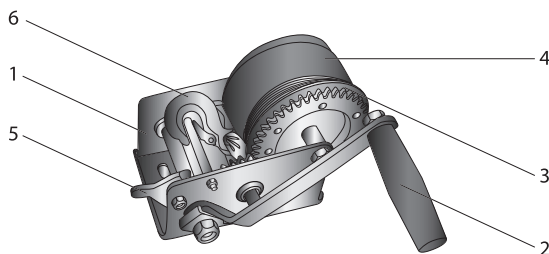
2

### ТЕХНИЧЕСКИЕ ХАРАКТЕРИСТИКИ

Артикул	522715	522735
Тяга, т	0,8	0,8
Длина троса/ленты, м	7,5	9
Рабочая длина троса/ленты, м	6	4,7
Трос	-	+
Лента	+	-

### УСТРОЙСТВО ЛЕБЕДКИ

- |                  |             |
|------------------|-------------|
| 1. Корпус        | 2. Рукоятка |
| 3. Барабан       | 4. Трос     |
| 5. Переключатель | 6. Крюк     |



## ПОДГОТОВКА К РАБОТЕ

1. На корпусе лебедки имеется переключатель, обеспечивающий три режима работы:
  - тяга (верхнее положение переключателя),
  - выпуск (нижнее положение),
  - холостой ход (среднее положение) используется для предотвращения размотки и смотки тросов без нагрузки.
2. Перед использованием установите лебедку на ровную поверхность и закрепите ее, обеспечив полную неподвижность во время работы. Смонтируйте приводную рукоятку. Переведите переключатель в положение «тяга» и для совершения работы вращайте рукоятку по часовой стрелке. При переводе переключателя в положение «выпуск» вращайте рукоятку против часовой стрелки.

## ПОРЯДОК РАБОТЫ

1. Установите переключатель в положение «выпуск» (нижняя позиция).
2. Вытяните трос и зацепите крюк за груз.
3. Установите переключатель в положение «тяга» (верхняя позиция)
4. Вращайте рукоятку лебедки по часовой стрелке, тем самым подтягивая груз.

## МЕРЫ ПРЕДОСТОРОЖНОСТИ

1. Не перегружайте лебедку! Данная лебедка предназначена для того, чтобы тянуть, а не поднимать груз!
2. Держите руки дальше от шестерни, обода или вращающегося кабеля. При работе с лебедкой надевайте перчатки!
3. В случае возникновения проблемы не пытайтесь самостоятельно починить или разобрать лебедку. Обратитесь за помощью к специалистам.
4. Регулярно смазывайте вращающиеся детали лебедки.
5. Следите за тем, чтобы трос не соприкасался с острой поверхностью.
6. Не используйте неисправную лебедку.

## ОБСЛУЖИВАНИЕ И УХОД

Лебедка не нуждается в специальном обслуживании.

1. Удаляйте загрязнения с лебедки после завершения работы и держите ее в сухом месте для предохранения от коррозии.
2. Перед началом работы всегда проверяйте состояние троса. В частности проверяйте трос по всей длине на наличие деформации и износа. Поврежденный трос следует заменить.
3. Не разбирайте лебедку самостоятельно.
4. После чистки и ремонта лебедки ее работа должна быть проверена сначала без груза, а затем с тяжелым грузом. Лебедка может быть введена в эксплуатацию только после того, как такая проверка была проведена и показала, что лебедка находится в рабочем состоянии.

## РЕАЛИЗАЦИЯ И УТИЛИЗАЦИЯ

Реализация оборудования MATRIX осуществляется через торговые точки и магазины согласно законодательству стран — участников Таможенного союза. Утилизация оборудования MATRIX осуществляется в соответствии с требованиями и нормами России и стран — участников Таможенного союза.

### ТРАНСПОРТИРОВКА

Изделие может транспортироваться всеми видами закрытого транспорта в соответствии с правилами перевозок, действующими для каждого вида транспорта.

Условия транспортирования при воздействии климатических факторов: температуре окружающего воздуха от -20 до +55 °С; относительной влажности воздуха до 80 % при температуре +20 °С.

Во время транспортирования и погрузочно-разгрузочных работ упаковка с аппаратом не должна подвергаться резким ударам и воздействию атмосферных осадков.

Размещение и крепление транспортировочной тары с упакованным изделием в транспортных средствах должны обеспечивать устойчивое положение и отсутствие возможности перемещения при перевозке.

### ХРАНИЕ

Хранение необходимо осуществлять при температуре окружающей среды от 0 до +40 °С и относительной влажности воздуха не более 80 % в месте, недоступном для детей. Срок хранения не ограничен.

### ГАРАНТИЙНЫЙ СРОК

Гарантийный срок службы изделия составляет 12 месяцев с момента продажи, при условии соблюдения правил техники безопасности, правил работы с изделием и условий обслуживания и хранения. Потребитель вправе обратиться в сервисный центр (см. перечень в гарантийном талоне) для последующего технического обслуживания или ремонта.

### ГАРАНТИЙНЫЕ ОБЯЗАТЕЛЬСТВА

На изделие распространяется гарантия производителя. Период гарантийного обслуживания указан в гарантийном талоне и исчисляется с момента продажи. Правила гарантийного обслуживания приведены в гарантийном талоне.

### СРОК СЛУЖБЫ

Средний срок службы изделия при условии соблюдения потребителем правил эксплуатации составляет 5 лет.

### ДАТА ИЗГОТОВЛЕНИЯ

Дата изготовления проставляется на изделии в виде кода:

PT-2011-1230-11  
1      2      3      4

1. Обозначение завода поставщика
2. Год производства
3. Месяц и дата
4. Номер партии

### ИМПОРТЕР

Адрес и контактный телефон уполномоченной организации — импортера:

ООО «МИР ИНСТРУМЕНТА» 117588, г. Москва, а/я 70, тел.: +7 (495) 2344130.

Продукция соответствует требованиям ТР ТС 010/2011

Made in PRC

