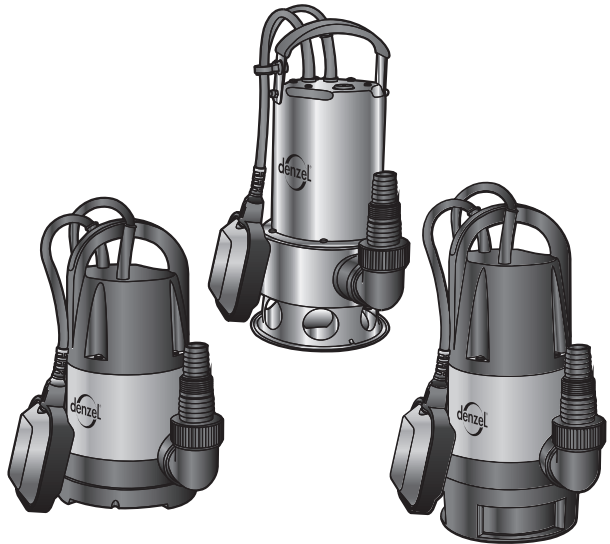




РУКОВОДСТВО ПО ЭКСПЛУАТАЦИИ

USERS MANUAL



PUMP STATION

НАСОС

ДРЕНАЖНЫЙ

ВНИМАНИЕ

Прочитайте данное руководство перед эксплуатацией устройства и сохраните его для дальнейшего использования.

IMPORTANT

Read this manual before use and retain for future reference

АРТ. 97221

97222

97223

97224

В данном руководстве рассмотрены правила эксплуатации и технического обслуживания дренажных насосов **DENZEL**.

Пожалуйста, обратите особое внимание на предупреждающие надписи. Нарушение инструкции может привести к поломке оборудования или травме.



ВАЖНО



Внимание!

Насос применяется в соответствии с техническими характеристиками и с учетом обеспечения требований правил техники безопасности, приведенных в руководстве по эксплуатации.

НАЗНАЧЕНИЕ

Насос предназначен:

- для удаления воды из подвальных и других помещений;
- для осуществления поливочных работ в садах и огородах путем погружения насоса в воду;
- для удаления воды из помещений, подвергаемых затоплению грунтовыми водами, в т.ч. при проведении строительных работ;
- для перекачивания сточной воды;
- для перекачивания жидких бытовых отходов и сточной воды, содержащей плавающие твердые включения.

Использование насоса для любых других целей является нарушением Руководства по эксплуатации.

Фирма-изготовитель не несет ответственности в случае повреждений, возникших в результате неправильной эксплуатации насоса. В этом случае вся ответственность возлагается на пользователя.

Фирма-изготовитель не несет ответственности за повреждения, вызванные самостоятельным внесением каких-либо изменений в конструкцию насоса.

Насос способен всасывать и перекачивать встречающиеся в воде твердые либо сбитые в комки мягкие включения и удалять их вместе с водой.

Внимание!

Максимальный размер частиц не должен превышать 5 мм для модели DP250 и 35 мм для DP600, DP900, DP1100X.

МЕРЫ БЕЗОПАСНОСТИ

- Перед началом проведения работ следует убедиться, что напряжение электрической сети соответствует значению 220 В.
- Насос необходимо подключать к электрической сети, изоляция которой произведена в соответствии с действующими нормативами (требованиями ГОСТ).
- Незамедлительно отключать насос от электрической сети (вилка сетевого кабеля насоса должна быть извлечена из розетки электрической сети), если при его эксплуатации обнаружены какие-либо неисправности (например, затруднено движение крыльчатки), и только после этого производить его осмотр и при необходимости очистку. Дальнейшая эксплуатация насоса допускается только после устранения неисправностей (проведения очистки).
- Работы по обслуживанию насоса должны производиться только в том случае, если он отключен от электрической сети.

Внимание!

Запрещается подключение к электрической сети и эксплуатация насоса, не помещенного в воду.

Запрещается использовать насос в бассейнах для плавания при нахождении в них людей.

- Температура перекачиваемой воды не должна превышать 35 °С, а температура окружающей среды не должна превышать 40 °С.
- Ремонт насоса должен осуществляться только в уполномоченном сервисном центре.

Насос запрещается использовать:

- для размельчения предметов из металла, прочной пластмассы и других твердых материалов;
- для размельчения текстильных материалов (ваты, тряпок, материалов из искусственной пены и т.п.);
- для перекачивания каких-либо химических веществ, а также опасных с точки зрения пожарной безопасности жидкостей;
- для перекачивания пищевых продуктов и напитков, предназначенных для употребления людьми;
- для перекачивания жидкостей, содержащих большое количество крупных абразивных частиц.

Внимание!

Существует вероятность попадания указанных выше предметов, материалов или твердых включений большого размера во внутреннюю часть насоса.

Попавшие в насос предметы необходимо незамедлительно удалить с целью предупреждения возникновения неисправностей.

Насосы, снабженные выключателем-поплачком, могут работать в постоянном режиме эксплуатации без обслуживающего персонала. Датчик уровня воды обеспечивает автоматическое включение/выключение эл. двигателя насоса при достижении водой определенных уровней (см. Рис. 1). Необходимо убедиться, что движению выключателя-поплавок не мешают никакие препятствия.

ТЕХНИЧЕСКОЕ ОПИСАНИЕ

Наименование	Значение			
	DP250 97221	DP600 97222	DP900 97223	DP1100X 97224
Мощность, Вт	250	600	900	1100
Напряжение, В/Гц	220/50	220/50	220/50	220/50
Производительность, л/ч	6000	10000	14000	15500
Макс. глубина погружения, м	5	7	5	5
Макс. высота подачи воды, м	6	7	8,5	11
Макс. диаметр прокачиваемых частиц, мм	5	35	35	35
Диаметр штуцера, дюйм	1 1/4, 1	1 1/4, 1	1 1/4, 1	1 1/4, 1

- Насос снабжен штепсельной вилкой, сетевым кабелем и может быть подключен к однофазной сети с напряжением 220 В.
- Корпус изготовлен из пластмассы или нержавеющей стали, устойчивых к агрессивным средам.
- Насос снабжен автоматическим выключателем поплавкового типа.

КОМПЛЕКТНОСТЬ ПОСТАВКИ

1. Дренажный насос – 1 шт.
2. Штуцер – 1 шт.
3. Руководство – 1 шт.
4. Гарантийный талон – 1 шт.



РАБОТА НАСОСА

- Насос может быть подключен только к изолированной надлежащим образом электрической сети.
 - Перед вводом в эксплуатацию необходимо убедиться в том, что сетевое напряжение соответствует значению 220 В.
 - При эксплуатации насоса рекомендуется применять выключатель токовой защиты АЗС.
 - Насос необходимо устанавливать на горизонтальной устойчивой поверхности.
 - Если насос эксплуатируется в вертикальной яме, то его необходимо снабдить устройством для извлечения на поверхность, например, веревкой, прикрепляемой к его ручке. Перед проведением каких-либо работ с насосом его необходимо отключить от электрической сети.
 - Встроенный в насос датчик уровня воды при достижении водой уровня «Вкл.» обеспечивает автоматическое включение электрического двигателя насоса и его работу до тех пор, пока уровень воды не опустится ниже уровня «Выкл.» (см. Рис. 1).
- Для облегчения процесса обслуживания насоса, эксплуатирующегося в труднодоступных местах, рекомендуется использовать гибкие трубопроводы (шланги для откачивания воды).

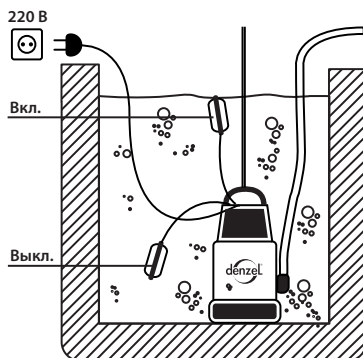


Рис 1.

При использовании жестких трубопроводов необходимо предусмотреть возможность демонтажа (отсоединения) насоса от трубопровода выше уровня воды.

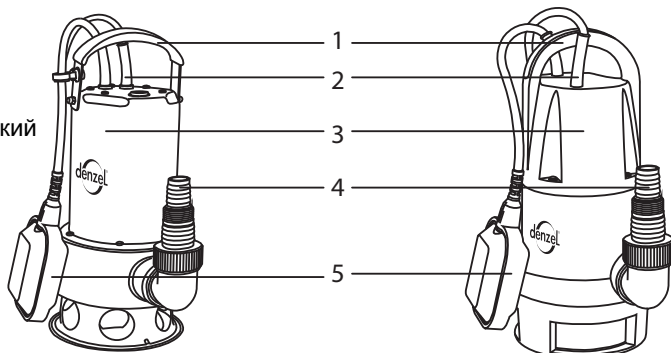
- В том случае, если движение крыльчатки чем-либо затруднено, следует отключить насос от электрической сети и только после этого произвести его осмотр и очистку. Дальнейшая эксплуатация насоса допускается только после устранения неисправности.

Внимание!

В случае стационарной установки насоса рекомендуется вмонтировать обратный клапан в систему трубопровода для предотвращения обратного хода жидкости. Минимальный объем накопительной емкости выбирается исходя из возможности насоса осуществлять до 20 равномерно распределенных запусков в час.

УСТРОЙСТВО НАСОСА

1. Ручка
2. Кабель сетевой
3. Насос
4. Штуцер
5. Поплавок-автоматический выключатель



ТЕХНИЧЕСКОЕ ОБСЛУЖИВАНИЕ

Основным условием долговременной эффективной работы насоса по перекачиванию жидкости является правильная эксплуатация, соответствующая техническим предписаниям, состояние системы накопления и периодическая проверка состояния насоса.

Внимание!

Бесперебойное функционирование насоса зависит от состава перекачиваемой жидкости, исправности составных частей насоса, емкости накопления и используемых трубопроводов.

Техническое обслуживание насоса заключается в периодическом удалении засорений в районе крыльчатки.

- Через каждые 10000 часов работы, но не реже чем раз в два года, следует производить сервисное обслуживание насоса в уполномоченном сервисном центре.

- Кольца-уплотнения вала необходимо менять через каждые 5000 часов работы.

- Подшипники электрического двигателя необходимо менять через 10000 часов работы.

Внимание!

Для устранения неисправностей, не описанных выше, следует обращаться в уполномоченный сервисный центр.

Фирма-изготовитель оставляет за собой право вносить изменения в конструкцию насоса без предварительного уведомления с целью улучшения его потребительских качеств.

ВОЗМОЖНЫЕ НЕИСПРАВНОСТИ И СПОСОБЫ ИХ УСТРАНЕНИЯ

Неисправность	Возможная причина	Способ устранения
Насос не качает воду, электрический двигатель не работает	Отсутствует напряжение в сети.	Проверить наличие напряжения в электрической сети и/или надежность установки вилки в розетке.
	Вилка не вставлена в розетку.	
	Крыльчатку насоса заклинило.	Освободить крыльчатку от посторонних предметов.
	Поврежден эл. двигатель.	Обратиться в уполномоченный сервисный центр.
Насос не качает воду, но эл. двигатель работает	Засорились входные отверстия насоса.	Очистить входные отверстия насоса.
	В рабочей полости насоса образовался воздух.	Несколько раз запустить насос для удаления воздуха.
Насос дает ограниченное количество воды	Засорилось входное отверстие насоса.	Очистить входное отверстие насоса.
	Засорение трубопровода.	Устранить причины засорения.
	Чрезмерный износ крыльчатки.	Обратиться в уполномоченный сервисный центр.
Работа со сбоями	Затруднение крупными твердыми частицами вращения крыльчатки.	Извлечь инородные предметы.
	Слишком высокая температура жидкости.	Температура перекачиваемой жидкости не должна превышать 35 °С.
	Несоответствующее значение напряжения сети.	Напряжение сети должно соответствовать указанному в Руководстве.
	Слишком густая жидкость.	Разбавить перекачиваемую жидкость.
	Эл. двигатель поврежден.	Обратиться в уполномоченный сервисный центр.

ТРАНСПОРТИРОВАНИЕ

При транспортировании насоса на большие расстояния на автотранспортных средствах рекомендуется упаковывать и закреплять насос для исключения повреждений и самопроизвольного перемещения.

ХРАНЕНИЕ

Накрыть насос и поместить на ровную поверхность в сухое, чистое помещение. В конце сезона, а также если насос не планируется использовать более одного месяца, следует очистить насос от загрязнений.

ГАРАНТИЙНЫЕ ОБЯЗАТЕЛЬСТВА

В течение гарантийного срока неисправные узлы и детали будут заменяться при условии соблюдения всех требований Руководства по эксплуатации и отсутствии повреждений, связанных с неправильной эксплуатацией насоса. По вопросам гарантийного обслуживания следует обращаться в уполномоченный сервисный центр.